

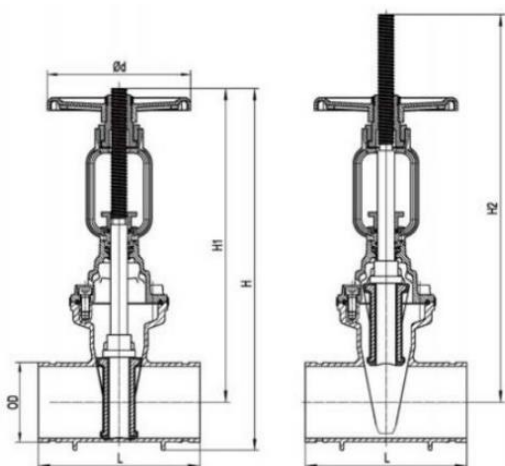
VÁLVULA GAVETA RANHURADA COM HASTE ASCENDENTE

A válvula gaveta é um equipamento que possibilita o controle do fluxo de fluido em tubulações e sistemas hidráulicos em geral. Seu principal campo de aplicação é na distribuição de água, impedindo sua passagem quando totalmente fechada e permitindo sua passagem quando totalmente aberta. Pode ainda ser aplicada a outros sistemas de transporte de fluidos, especialmente líquidos brutos. Sua fixação ranhurada segue a norma AWWA C606. Produtos certificados UL/FM. Produto com haste ascendente.
***Para utilização exclusivamente em sistemas hidráulicos de água, com temperatura de 0 a 80°C.**

Tamanhos: 2" a 8"
 Pressão de trabalho: até 362 PSI (PN25)
 Norma aplicada (válvula): AWWA C515
 Norma aplicada (ranhura): AWWA C606



INFORMAÇÕES TÉCNICAS:



Corpo	Ferro fundido dúctil
Gaveta	Ferro fundido dúctil + EPDM
Porca da Haste	Bronze
Haste	Aço inox 431, Aço inox 304, Aço inox 316, bronze
Castelo	Ferro fundido dúctil
Vedações	EPDM
Garfo	Ferro fundido dúctil
Discos deslizantes	Bronze
Parafusos	Aço carbono galvanizado a quente
Volante	Ferro fundido dúctil

Código	Bitola da Válvula	DN	Diâmetro do tubo (mm)	L	H1	H2	H	Ød	Peso (kg)
37625	2"	50	60,3	178	358,5	420,5	403,5	203	7,13
37627	2 1/2"(73mm)	65	73	190	359,5	429,5	411	203	7,68
37629	2 1/2"(76mm)	65	76,1	190	359,5	429,5	411	203	7,68
37631	3"	80	88,9	203	378	462	437,5	203	8,77
37632	4"	100	114,3	229	449,5	553	518,5	203	13,03
37633	6"(165mm)	150	165,1	267	591,5	747	686	300	28,21
37634	6"(168mm)	150	168,3	267	591,5	747	686	300	28,21
37635	8"	200	219,1	292	735,5	938	865	330	54,09

Observação: Todas as dimensões da tabela em milímetros.

V.BR.1.0.0

